

DPP-880.00.000 СБ

Перв. примен.

Справ. №

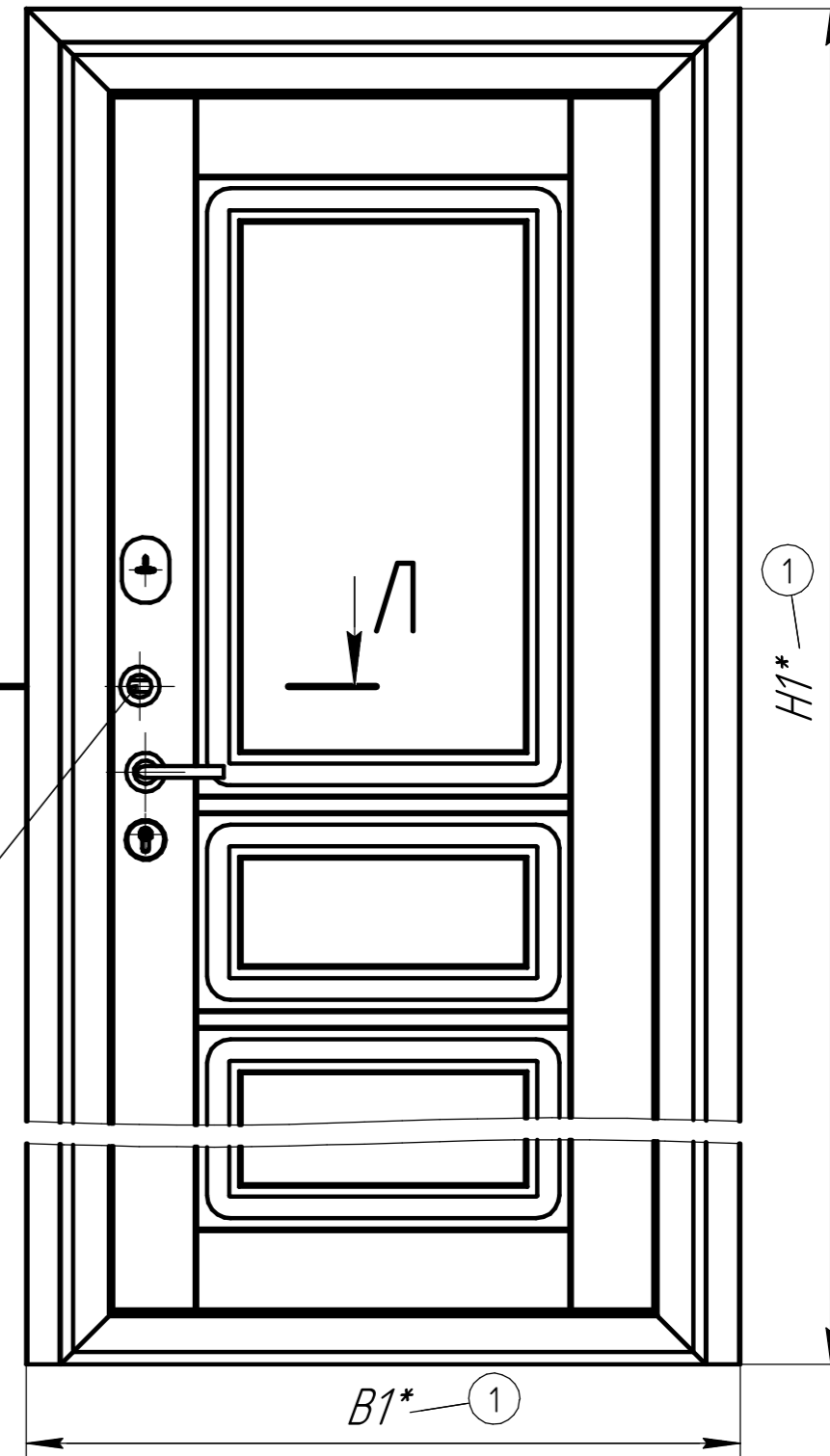
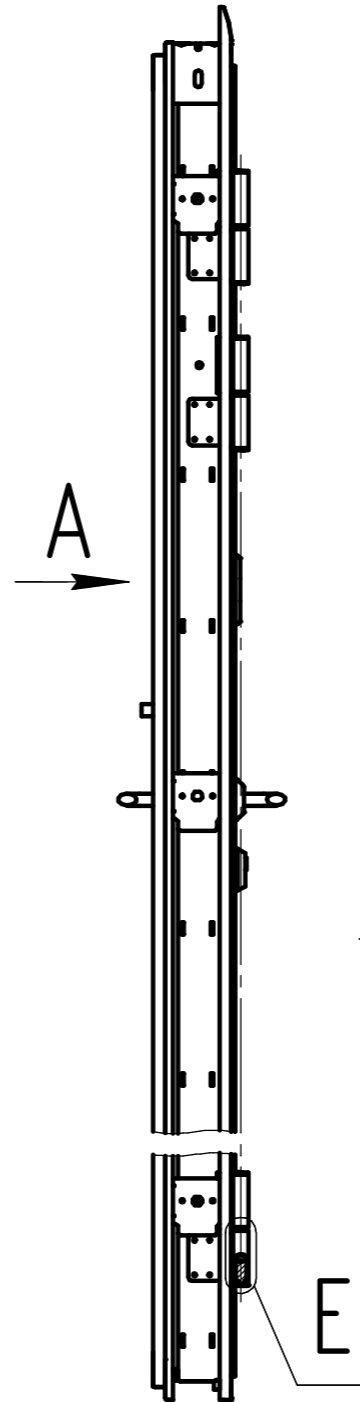
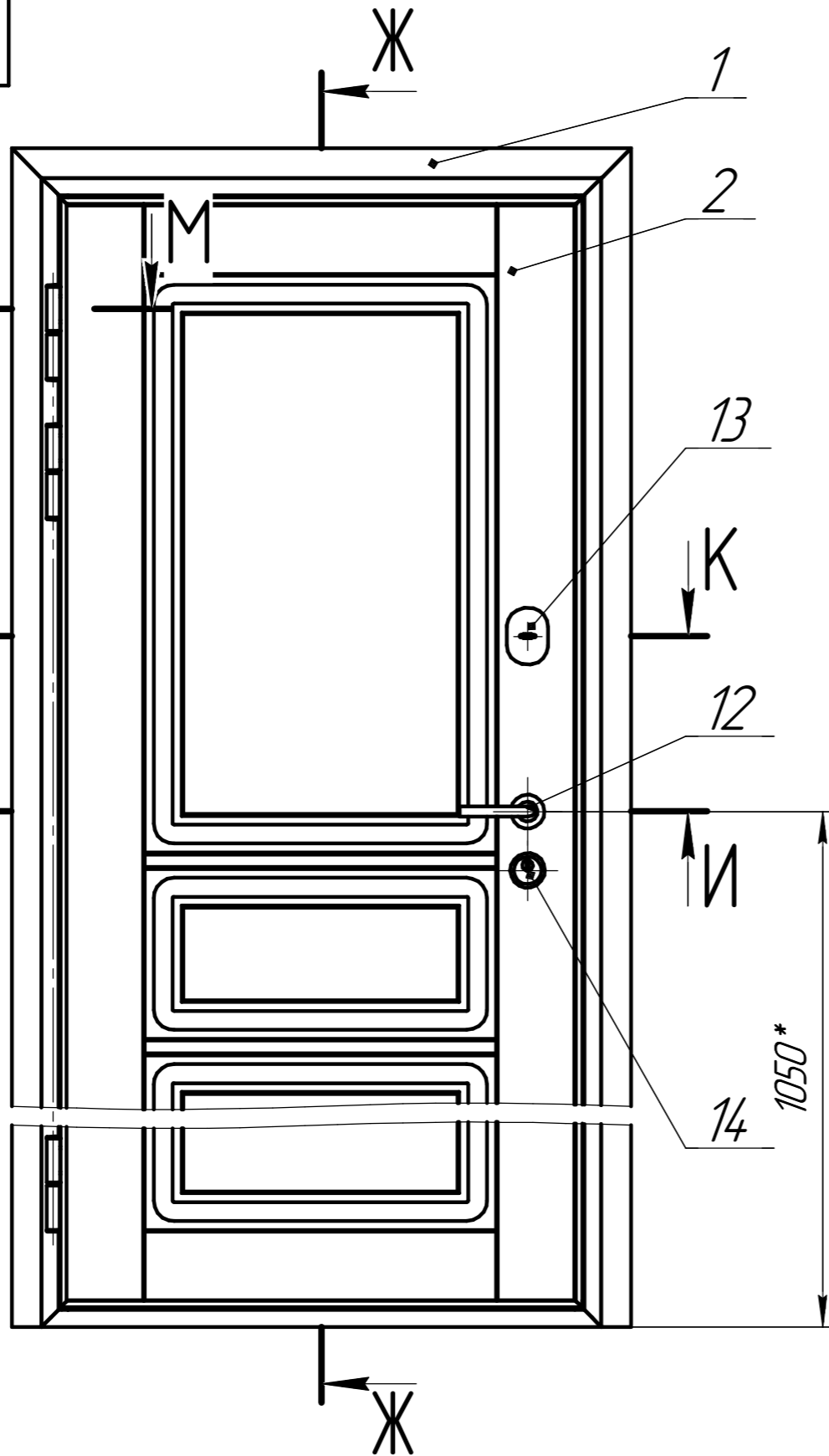
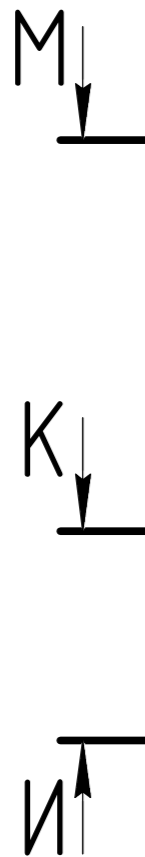
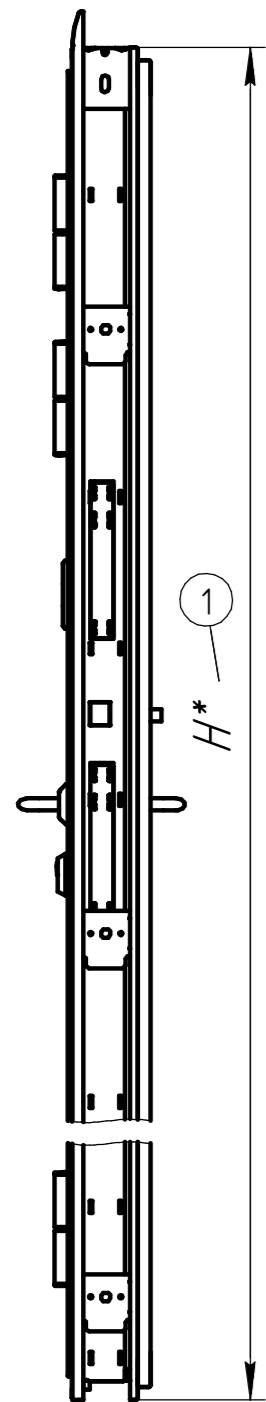
Подп. и дата

Изм. № дораб.

Взам. инв. №

Подп. и дата

Изм. № подл.



1. *Размеры для справок.

2. Вставку из минеральной ваты подложить в 3-х местах петлевого профиля под крепежные пластины.

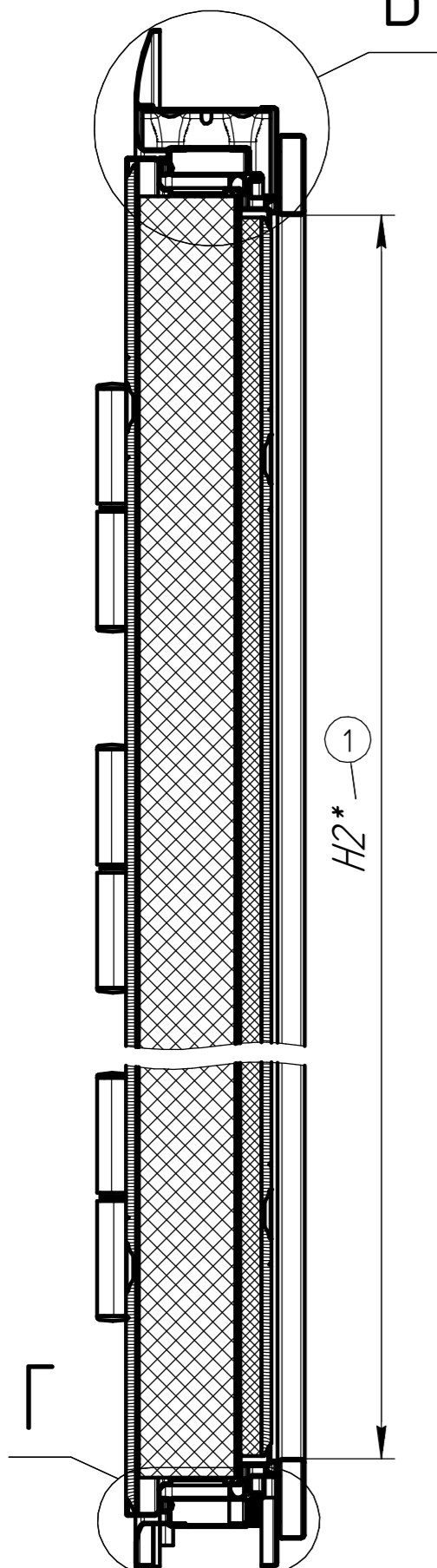
3. DPP-880.00.000L Дверь Премиум Плюс 880x2050мм с двумя замками Гранд2 и ночной задвижкой в сборе левая - изображена; DPP-880.00.000R Дверь Премиум Плюс 880x2050мм с двумя замками Гранд2 и ночной задвижкой в сборе правая - зеркальное отражение.

				DPP-880.00.000 СБ					
1	Изм.	Старшинов		01.07.19	Дверь Премиум Плюс 880x2050мм с двумя замками Гранд2 и ночной задвижкой в сборе Сборочный чертеж	Лист	Масса	Масштаб	
	Изм./Лист	№ докум.	Подп.	Дата				см.табл.	1:10
	Разраб.	Старшинов							
	Пров.	Вятина							
	Т.контр.	Шарифуллин				Лист	1	Листов	3
	Согл.	Гамаюнов				см.таблицу			
	Н.контр.								
	Утв.	Стогнценко							

Копировал

Формат А3

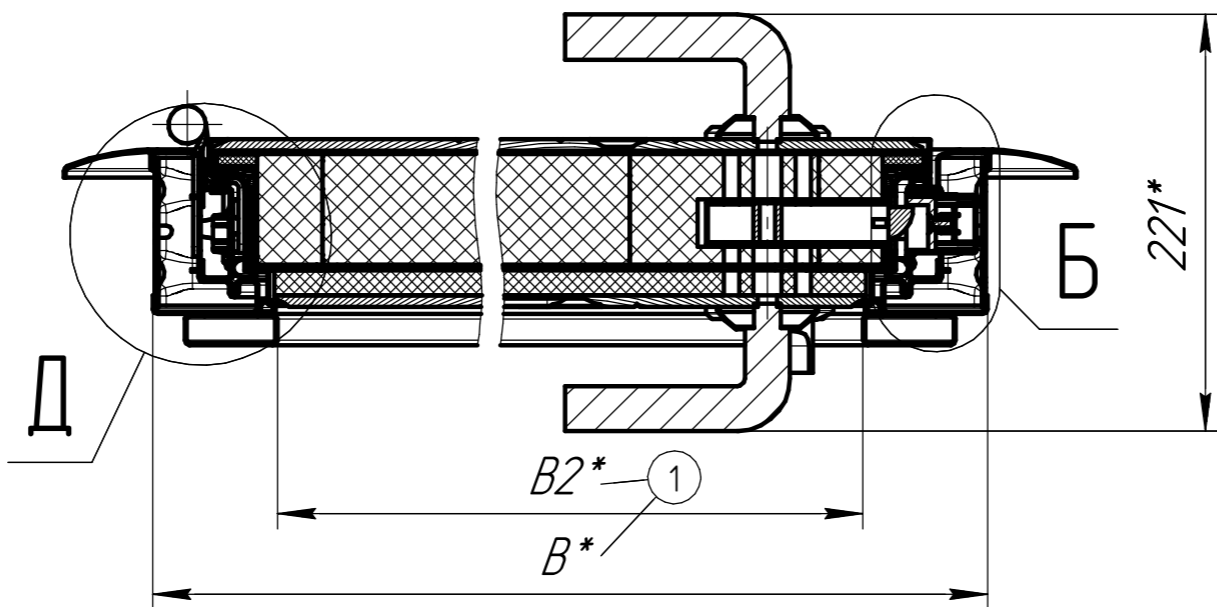
Ж-Ж(1:4)



В

H2* — ①

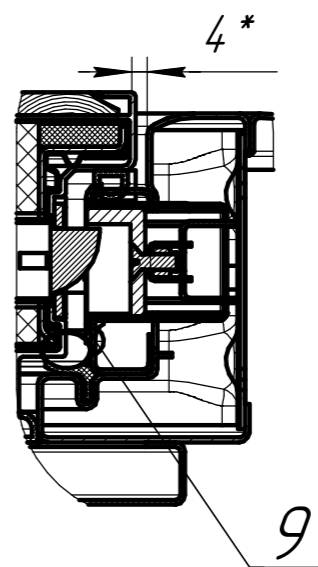
И-И(1:4)



Б

B2* — ①
B* — ①

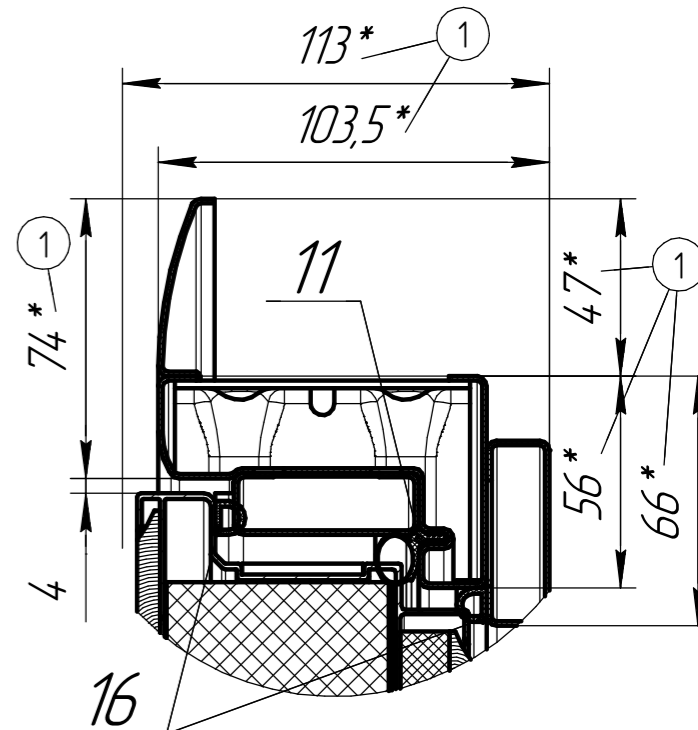
Б(1:2)



4*

9

В(1:2)



113* — ①
103,5* — ①

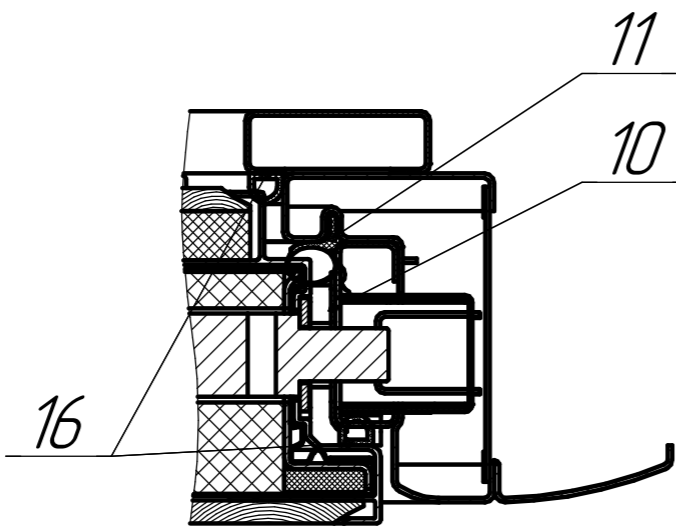
74* — ①

47* — ①

56* — ①

66* — ①

К-К(1:2)

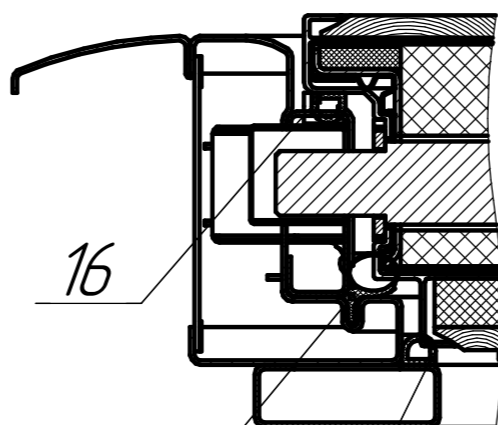


11

10

16

Л-Л(1:2)

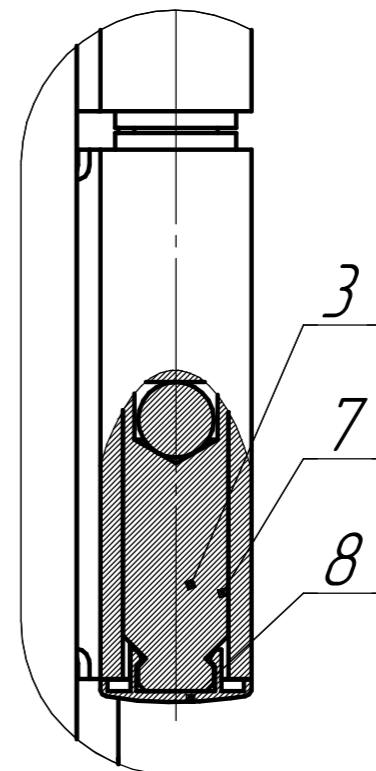


16

11

16

Е(1:1)

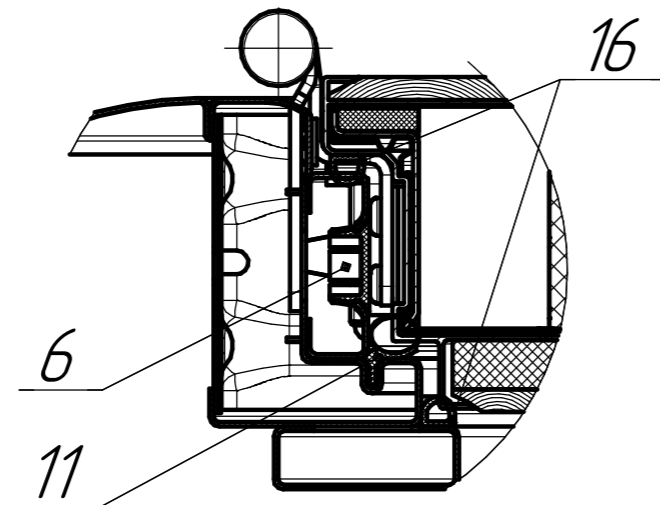


3

7

8

Д(1:2)

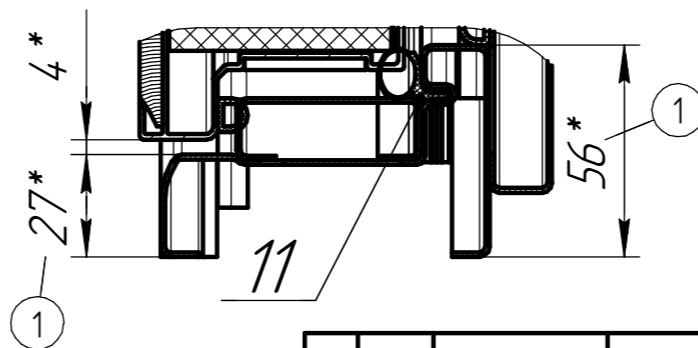


16

6

11

Г(1:2)



4*

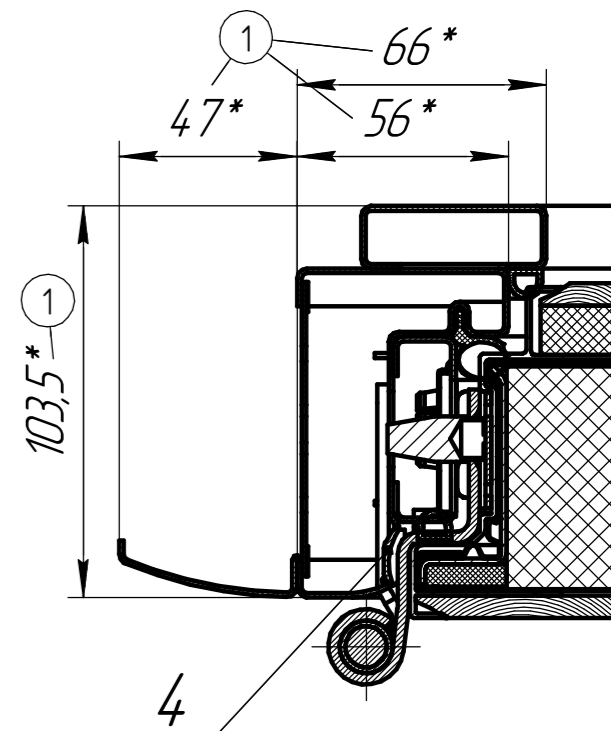
27* — ①

4*

11

56* — ①

М-М(1:2)



47* — ①

66* — ①

56* — ①

103,5* — ①

4

Инд. № подл.	Подп. и дата
Взам. инв. №	Инд. № д/фл.
Подп. и дата	Подп. и дата

Изм.	Лист	№ докум.	Подп.	Дата
------	------	----------	-------	------

ДPP-880.00.000 СБ

1

Инд. № подл. Подп. и дата
 Инв. № докл. Подп. и дата
 Взам. инв. № Подп. и дата

Артикул	Обозначение	Наименование	Н,мм	Н1,мм	Н2,мм	В,мм	В1,мм	В2,мм	Масса,кг	Примечание
ДPP-880L	ДPP-880.00.000L	Дверь Премиум Плюс 880x2050мм с двумя замками Гранд2 и ночной задвижкой в сборе левая	2050	2097	1918	885	979	753	88.01	880x2050
ДPP-880R	ДPP-880.00.000R	Дверь Премиум Плюс 880x2050мм с двумя замками Гранд2 и ночной задвижкой в сборе правая	2050	2097	1918	885	979	753	88.01	880x2050
ДPP-880-01L	ДPP-880.00.000-01L	Дверь Премиум Плюс 980x2050мм с двумя замками Гранд2 и ночной задвижкой в сборе левая	2050	2097	1918	985	1079	853		980x2050
ДPP-880-01R	ДPP-880.00.000-01R	Дверь Премиум Плюс 980x2050мм с двумя замками Гранд2 и ночной задвижкой в сборе правая	2050	2097	1918	985	1079	853		980x2050
ДPP-880-02L	ДPP-880.00.000-02L	Дверь Премиум Плюс 880x2080мм с двумя замками Гранд2 и ночной задвижкой в сборе левая	2080	2127	1948	885	979	753	88.33	880x2080
ДPP-880-02R	ДPP-880.00.000-02R	Дверь Премиум Плюс 880x2080мм с двумя замками Гранд2 и ночной задвижкой в сборе правая	2080	2127	1948	885	979	753	88.33	880x2080
ДPP-880-03L	ДPP-880.00.000-03L	Дверь Премиум Плюс 980x2080мм с двумя замками Гранд2 и ночной задвижкой в сборе левая	2080	2127	1948	985	1079	853		980x2080
ДPP-880-03R	ДPP-880.00.000-03R	Дверь Премиум Плюс 980x2080мм с двумя замками Гранд2 и ночной задвижкой в сборе правая	2080	2127	1948	985	1079	853		980x2080

Изм.	Лист	№ докум.	Подп.	Дата

ДPP-880.00.000 СБ

Лист
3

Копировал

Формат А4